

SERIE TECNO

TECNO15-3

BOMBAS CENTRÍFUGAS MULTITAPAS HORIZONTALES

FICHA TÉCNICA

SERIE TECNO

TECNO15-3

ESPECIFICACIONES

Bombas centrífugas multietapas horizontales completamente silenciosas

APLICACIONES

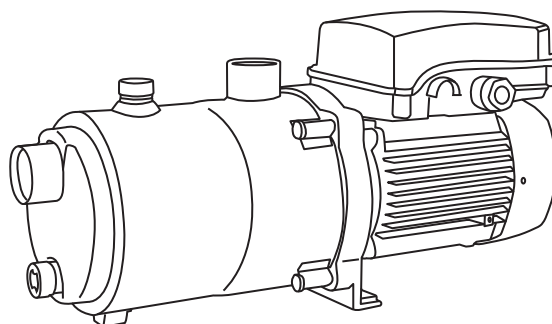
- Suministro de agua a viviendas
- Sistemas hidroneumáticos
- Sistemas de riego
- Sistemas de presión constante

CARACTERÍSTICAS DE CONSTRUCCIÓN

- Impulsor y cuerpo de bomba en acero inoxidable 304
- Difusores en Noryl® con carga de fibra de vidrio
- Sello mecánico en Grafito-Esteatita
- Eje de motor en acero inoxidable 431
- Carcasa del motor en aluminio

MOTOR

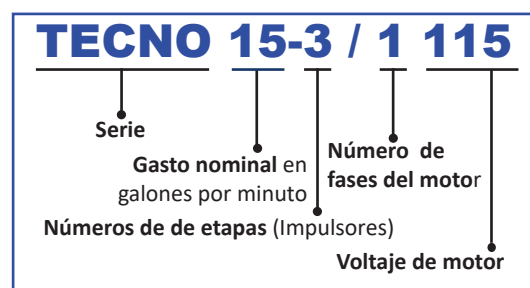
- Asíncrono, dos polos.
- Protección IP 55.
- Aislamiento clase F.
- Servicio continuo.
- Protección térmica incorporada



CARACTERÍSTICAS DE OPERACIÓN

- Rango de temperatura del líquido: 4°C hasta 40°C
- Autoaspirante a 9 m.c.a

CÓDIGO DE LA BOMBA



CURVA DE OPERACIÓN

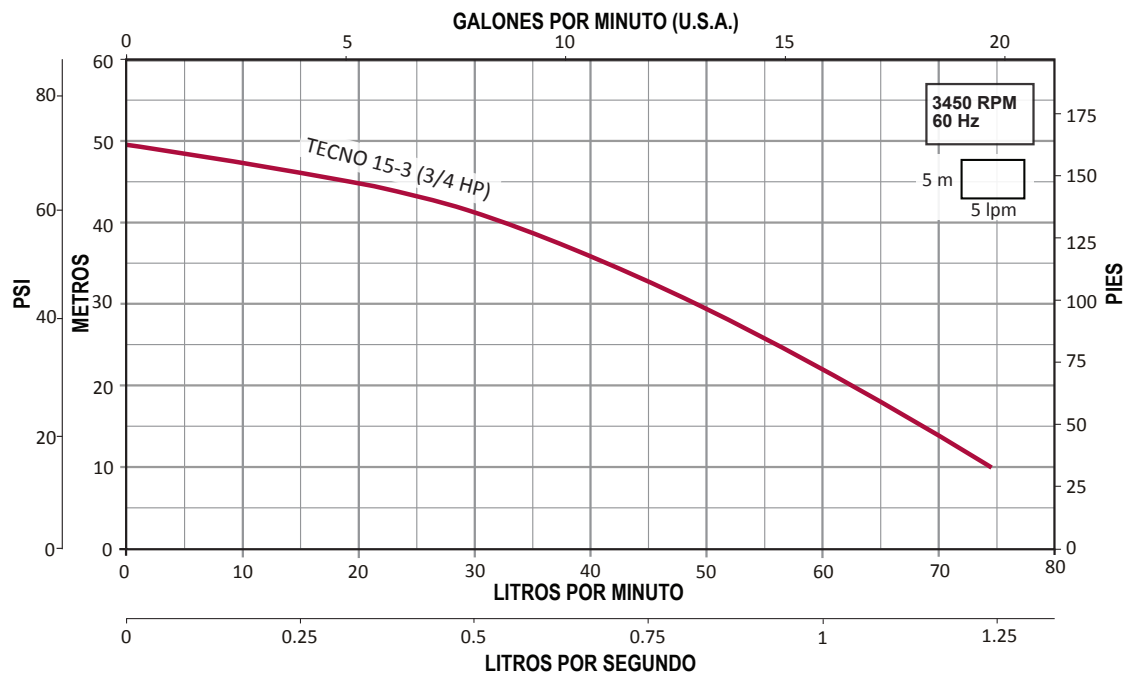
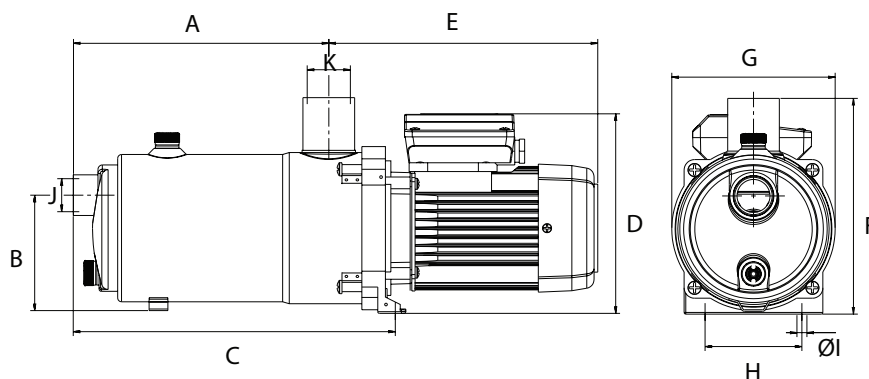


TABLA DE ESPECIFICACIONES

| CÓDIGO | HP | KW | FASES X VOLTS | AMP. | SUCCIÓN X DESCARGA (pulgadas) | DMS* | PRESIÓN AL CIERRE (m/psi) | CARGA EN METROS (psi) | | | |
|----------------|-----|------|---------------|------|-------------------------------|-------|---------------------------|---------------------------|-----------|-----------|-----------|
| | | | | | | | | 15 (21.3) | 20 (28.4) | 30 (42.6) | 40 (56.8) |
| | | | | | | | | GASTO (litros por minuto) | | | |
| TECNO15-3/1115 | 3/4 | 0.55 | 1 x 115 | 8.5 | 1"x 1" | 1.25" | 50 / 71 | 68 | 63 | 48 | 32 |

*DMS= Diámetro mínimo sugerido para tubería de succión.

DIMENSIONES Y PESO



| CÓDIGO | A | B | C | D | E | F | G | H | I | J | K | Kg |
|----------------|-------|-------|-----|-------|-------|-------|-------|----|---|----|----|-----|
| TECNO15-3/1115 | 197.4 | 107.5 | 258 | 181.5 | 232.5 | 196.3 | 148.5 | 88 | 9 | 1" | 1" | 7.2 |



BOMBA MULTIETAPAS EN ACERO INOXIDABLE



FTES-TECNO-1801051

Teléfono: (33) 3657-8500
Contacto@universalwater.com.mx

BOMBA SECCIONADA

1. Impulsores de alto rendimiento. Su diseño ha sido concebido para reducir la velocidad del agua y facilitar su avance. En consecuencia se aumenta el rendimiento de la bomba.
2. Cuerpo bomba completamente en acero inoxidable para evitar posibles oxidaciones producidas por el contacto agua-aire.
3. El cierre mecánico protege completamente al eje de la oxidación producida por el grado de humedad existente en esta zona.



1

