

# TANQUES

ESPECIFICACIONES

## AQUA PAK HORIZONTAL TANQUES HORIZONTALES CON BASE PARA BOMBA



5  
AÑOS  
GARANTÍA



Diafragma



3  
AÑOS  
GARANTÍA

Membrana intercambiable

CÓDIGO	DESCRIPCIÓN	CAPACIDAD		SISTEMA	MÁXIMA PRESIÓN DE TRABAJO (psi)	MÁXIMA TEMPERATURA DE TRABAJO (°C)	PRESIÓN DE PRECARGA (psi / bar)	Ø CONEX. MACHO NPT (PULGADAS)	ENTREGA VOLUMÉTRICA					
		LITROS	GALONES						20 / 40 psi		30 / 50 psi		40 / 60 psi	
									LTS.	GAL.	LTS.	GAL.	LTS.	GAL.
AQ24LH/AC	Tanque horizontal con base para bomba Acero al carbón AQUA PAK	24	6.3	Membrana EPDM Intercambiable	86	99°C	21 / 1.5	1	7.2	1.9	6	1.6	5.3	1.4
AQ24LH/SS	Tanque horizontal con base para bomba Acero inoxidable AQUA PAK								7.2	1.9	6	1.6	5.3	1.4
AQ50LH	Tanque horizontal con base para bomba Acero al carbón AQUA PAK	50	13.2						18.2	4.8	15.5	4.1	13.6	3.6
AQ24LH/ACD	Tanque horizontal con base para bomba Acero al carbón AQUA PAK	24	6.3	Diafragma de butilo	140				7.2	1.9	6	1.6	5.3	1.4

### MEMBRANAS DE REPUESTO PARA TANQUES HORIZONTALES Serie AQUA PAK

CÓDIGO	DESCRIPCIÓN
MEMB-ALT24L/EPDM	Membrana EPDM de 24 litros para tanque AQUA PAK (AQ24LH/AC y AQ24LH/SS)
MEMB-ALT50L/EPDM	Membrana EPDM de 50 litros para tanque AQUA PAK (AQ50LH)

### DIMENSIONES

CÓDIGO	DIMENSIONES						PESO BRUTO	
	DIÁMETRO		ALTURA		LARGO		kg	lb.
	cm	PULGADAS	cm	PULGADAS	cm	PULGADAS		
AQ24LH/AC	26.7	10.5	29.8	11.7	44.5	17.5	5.9	13
AQ24LH/SS	26.7	10.5	29.8	11.7	45.1	17.8	5.9	13
AQ50LH	34.3	13.5	37.5	14.8	54.6	21.5	7.6	16.8
AQ24LH/ACD	29.8	11.7	33	13	43.2	17	5.9	13



# AQUA PAK AZUL

## TANQUES VERTICALES DE ACERO PRECARGADOS

### APLICACIONES

- Sistemas hidroneumáticos domésticos y comerciales

### MATERIALES

Cubierta exterior: acero al carbón de alto calibre.

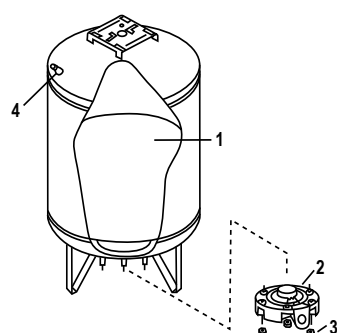
Acabado exterior: aplicación electrostática con pintura en poliéster horneada.

Membrana: fabricada en Vinilo sin costuras.

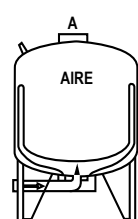
Brida de descarga: fabricada en polipropileno.

### CARACTERÍSTICAS DE OPERACIÓN

- Máxima presión de trabajo: 100 psi (7 kg/cm<sup>2</sup>)
- Máxima temperatura del líquido: 49°C (120°F)
- Máxima temperatura ambiente: 52°C (125°F)
- Presión de precarga de fábrica : 40 psi (2.81 kg/cm<sup>2</sup>)

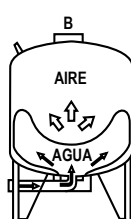


POSICIÓN	DESCRIPCIÓN DE LA PIEZA	CANTIDAD	AZUL19	AZUL35
1	Membrana-vinilo	1	AZUL19/MEM	AZUL35/MEM
2	Brida y codo	1	AZUL19-35/BRIDA	AZUL19-35/BRIDA
3	Tuerca de bridas - 5/16-18	6	SKY-AZUL/T.BRIDA	SKY-AZUL/T.BRIDA
4	Válvula de aire con tapa	1	AZUL/VALV.AIRE	AZUL/VALV.AIRE



#### Paso 1

El tanque está casi vacío. El aire se expande llenando el área por encima de la membrana. (Figura A).



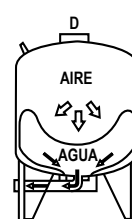
#### Paso 2

El agua entra en el tanque. El aire se comprime por encima de la membrana a la medida que se llena de agua. (Figura B).



#### Paso 3

Se ha completado el ciclo de bombeo. El aire comprimido (mayor presión) activa la graduación de OFF (apagado) del switch de presión. (Figura C).



#### Paso 4

El agua empieza a salir del tanque. Aire comprimido en el tanque hace que el agua salga de la membrana. (Figura D).

#### Paso 5

La membrana está vacía. El sistema está listo para comenzar un nuevo ciclo. (Figura A).

CÓDIGO	DESCRIPCIÓN	DIMENSIONES (PULGADAS)		DIÁMETRO CONEXIÓN NPT (PULGADAS)	EQUIV. APROX. TANQUES SIN PRECARGA GALONES (L)	ENTREGA VOLUMÉTRICA			PESO BRUTO	
		DIÁMETRO	ALTURA			20/40 psi (GAL.)	30/50 psi (GAL.)	40/60 psi (GAL.)	kg	lb.
AZUL19	Tanque AQUA PAK AZUL 19 Galones con base para bomba	16"	30.13"	1"	42 (159)	6.9	5.8	5	20	44
AZUL35	Tanque AQUA PAK AZUL 35 Galones con base para bomba	20"	36.25"	1"	82 (310)	12.7	10.7	9.3	31.8	70

NOTA: La entrega volumétrica (puede variar) es afectada por varias situaciones ambientales y condiciones del sistema, incluyendo temperatura y presión.