

# AZUD

## HELIX AUTOMATIC FT4DCL DLP

### CÓMO FUNCIONAN

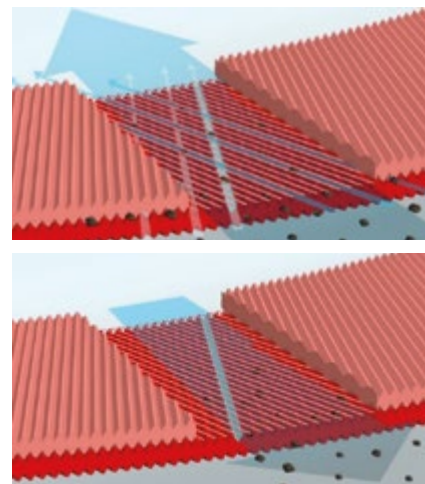
#### PROCESO DE FILTRACIÓN:

- El agua es conducida al interior del filtro, atravesando el deflector anti-colmatación AZUD HELIX, que aleja las partículas más pesadas de la columna de discos, evitando la rápida colmatación del filtro y minimizando la frecuencia de contralavados.
- El agua es filtrada al atravesar la columna de discos comprimida de FUERA-DENTRO, quedando atrapadas en los discos las partículas de tamaño mayor al grado de filtrado.

#### PROCESO DE AUTOLIMPIEZA:

- Cuando se activa el contralavado automático, el agua presurizada circula DENTRO-FUERA, descomprimiendo la columna de discos.
- El agua a alta velocidad es proyectada a través de las boquillas, creando un efecto tangencial de limpieza que retira las partículas atrapadas en los discos.

▶ Para más detalles consultar nuestro canal de YouTube.



### MODELOS


Superficie filtrante	Modelo	Q máx. 50 µm* m³/h (gpm)	Q máx. 130 µm* m³/h (gpm)	Conexión	COLECTOR ENTRADA Y SALIDA		Unidad de control AZUD FBC**
					DIN 2576	ANSI B16.5 CLASS 150	
9720 cm²	<b>FT4DCL3</b> 3 filtros Ø4"	84 (370)	156 (687)	Ø6"	•	•	103/3
12960 cm²	<b>FT4DCL4</b> 4 filtros Ø4"	112 (493)	160 (705) 208 (916)	Ø6" Ø8"	•	•	112/4
16200 cm²	<b>FT4DCL5</b> 5 filtros Ø4"	140 (616)	160 (705) 240 (1057)	Ø6" Ø8"	•	•	112/5
19440 cm²	<b>FT4DCL6</b> 6 filtros Ø4"	168 (740)	240 (1057) 312 (1374)	Ø8" Ø10"	•	•	112/6
22680 cm²	<b>FT4DCL7</b> 7 filtros Ø4"	196 (863)	240 (1057) 364 (1603)	Ø8" Ø10"	•	•	112/7
25920 cm²	<b>FT4DCL8</b> 8 filtros Ø4"	224 (986)	240 (1057) 380 (1673)	Ø8" Ø10"	•	•	112/8
29160 cm²	<b>FT4DCL9</b> 9 filtros Ø4"	252 (1110)	380 (1673) 468 (2061)	Ø10" Ø12"	•	•	112/9
32400 cm²	<b>FT4DCL10</b> 10 filtros Ø4"	280 (1233)	380 (1673) 520 (2290)	Ø10" Ø12"	•	•	112/10
35640 cm²	<b>FT4DCL11</b> 11 filtros Ø4"	308 (1356)	380 (1673) 572 (2519)	Ø10" Ø12"	•	•	112/11
38880 cm²	<b>FT4DCL12</b> 12 filtros Ø4"	336 (1480)	380 (1673) 624 (2748)	Ø10" Ø12"	•	•	112/12

#### COLECTOR DRENAJE: Ø4" Ranurado/PVC

\*Caudal máximo limitado por el diámetro y tipo de elementos auxiliares (colectores, bridas y válvulas).

\*\*Unidad de control AZUD FBC no incluida con el equipo.

### MATERIALES CONSTRUCTIVOS

Filtros	Válvulas de contralavado Colectores entrada/salida/drenaje	Esquema
<b>Filtros Ø4"</b> (3-12 unidades) • Discos MG/WS: PP/HDPE • Estructura soporte: rPP • Cuerpo - tapa: rPA • Muelle: A/INOX 302 • Abrazadera: A/INOX 304 • Elementos de sellado: NBR/HDPE	<b>Válvulas Ø3"</b> de membrana de 3 vías (1 unidad / filtro) • Cuerpo: rPA • Eje, asiento y resorte: A/INOX • Elementos de sellado: NBR • Comando: Hidráulico (H) <b>Colectores:</b> HDPE PE-100 <b>Bridas:</b> Aluminio	

PP: Polipropileno rPP: Polipropileno reforzado A/INOX: Acero inoxidable rPA: Poliamida reforzada HDPE: Polietileno de alta densidad NBR: Caucho nitrilo

Avda. de las Américas P. 6/6 • Polígono Industrial Oeste  
 30820 Alcantarilla • Murcia - Spain • Apdo. 147 • 30169 San Ginés • Murcia - Spain  
 Tel.: +34 968 808 402 • Fax.: +34 968 808 302 • E-mail: info@azud.com • www.azud.com



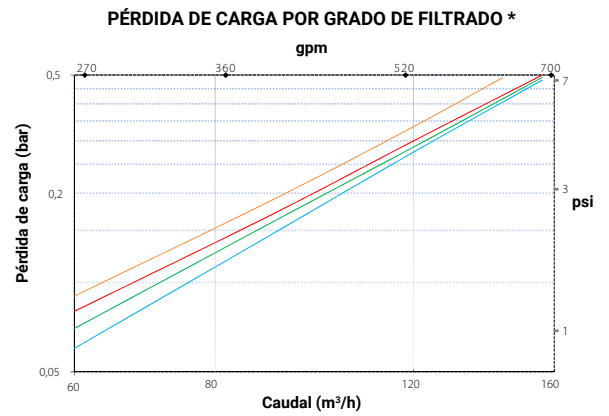
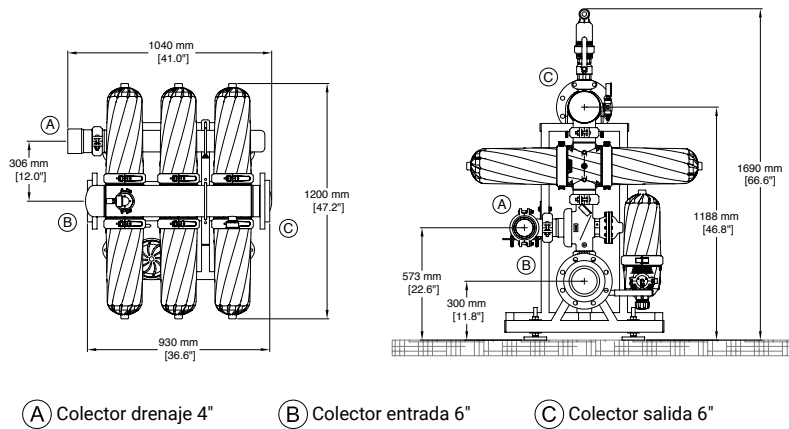
SISTEMA AZUD S.A. se reserva el derecho de cambiar las características de estos productos sin previo aviso.

# AZUD

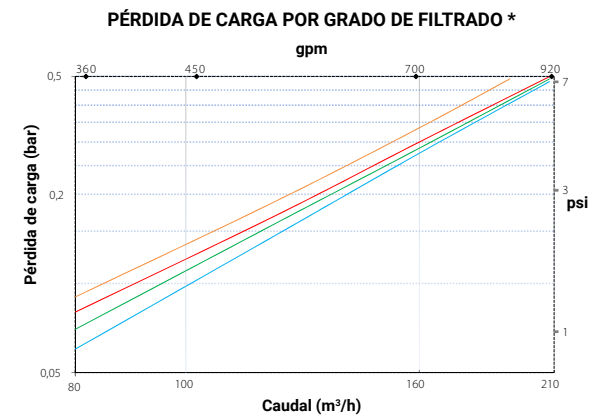
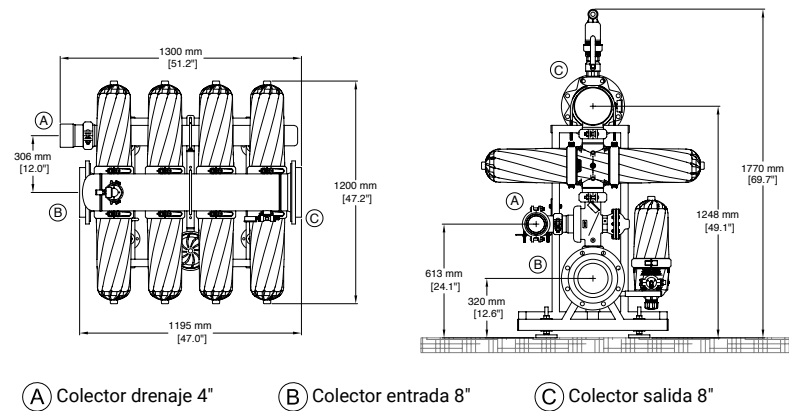
## HELIX AUTOMATIC FT4DCL DLP

MICRON 100 130 200 400

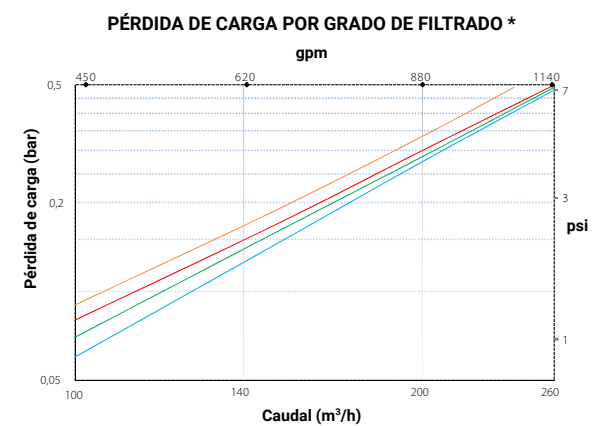
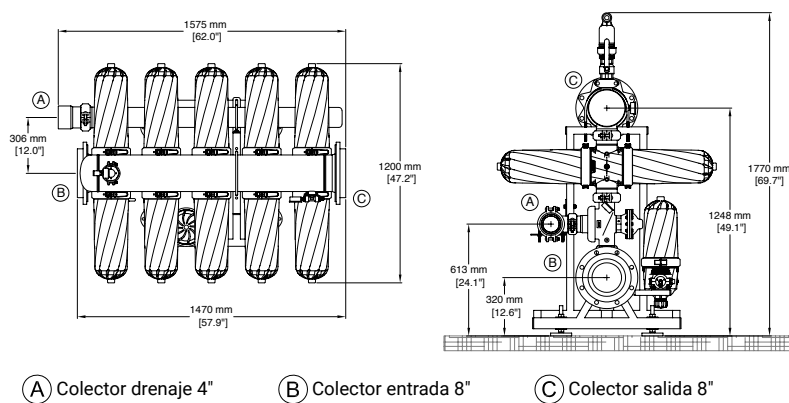
### FT4DCL3 DLP



### FT4DCL4 DLP



### FT4DCL5 DLP



\*El caudal de diseño condiciona la frecuencia de autolimpieza. A efectos de diseño de cálculo hidráulico considerar el valor de consigna establecido para el inicio de la fase de limpieza (habitualmente 0.5 bar/7.25 psi).

Avda. de las Américas P. 6/6 • Polígono Industrial Oeste  
30820 Alcantarilla • Murcia - Spain • Apdo. 147 • 30169 San Ginés • Murcia - Spain  
Tel.: +34 968 808 402 • Fax.: +34 968 808 302 • E-mail: info@azud.com • www.azud.com



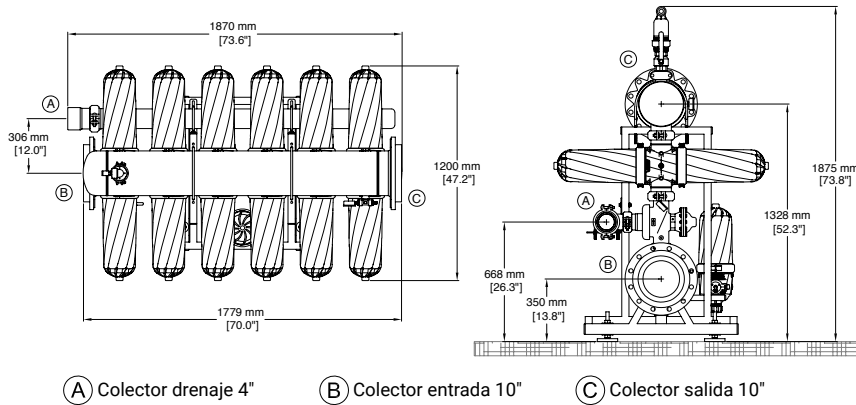
SISTEMA AZUD S.A. se reserva el derecho de cambiar las características de estos productos sin previo aviso.

# AZUD

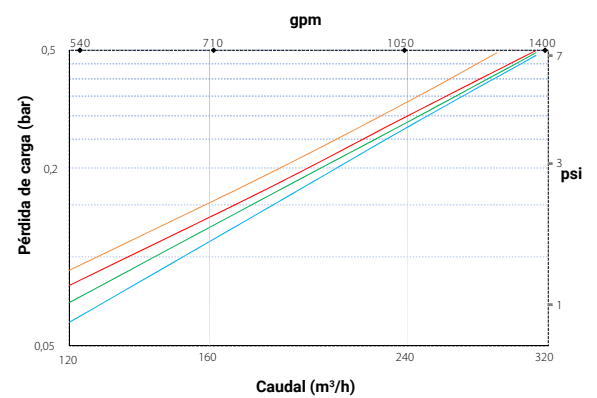
## HELIX AUTOMATIC FT4DCL DLP

MICRON 100 130 200 400

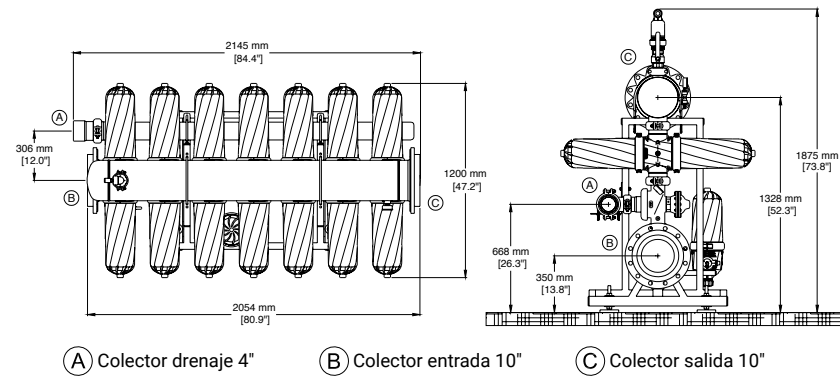
### FT4DCL6 DLP



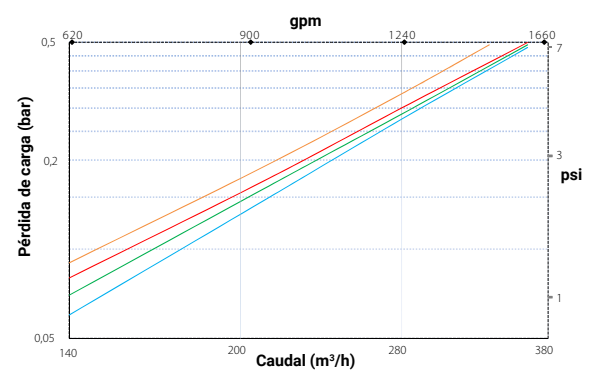
PÉRDIDA DE CARGA POR GRADO DE FILTRADO \*



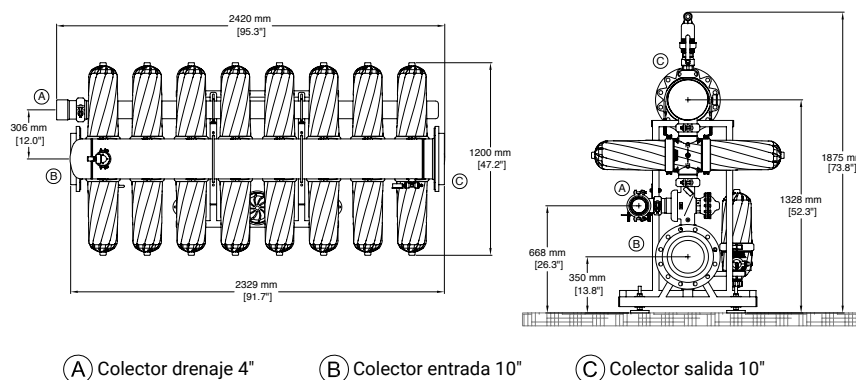
### FT4DCL7 DLP



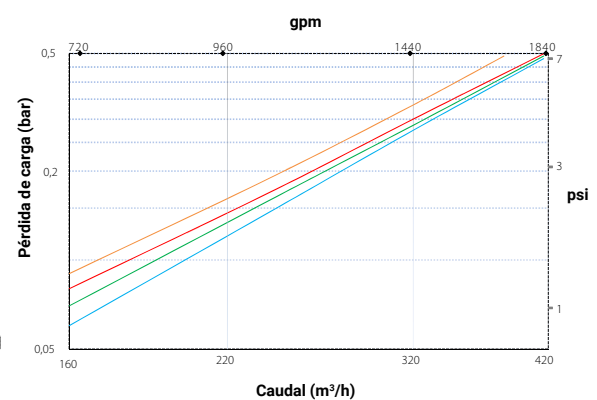
PÉRDIDA DE CARGA POR GRADO DE FILTRADO \*



### FT4DCL8 DLP



PÉRDIDA DE CARGA POR GRADO DE FILTRADO \*



\*El caudal de diseño condiciona la frecuencia de autolimpieza. A efectos de diseño de cálculo hidráulico considerar el valor de consigna establecido para el inicio de la fase de limpieza (habitualmente 0.5 bar/7.25 psi).

Avda. de las Américas P. 6/6 • Polígono Industrial Oeste  
30820 Alcantarilla • Murcia - Spain • Apdo. 147 • 30169 San Ginés • Murcia - Spain  
Tel.: +34 968 808 402 • Fax.: +34 968 808 302 • E-mail: info@azud.com • www.azud.com



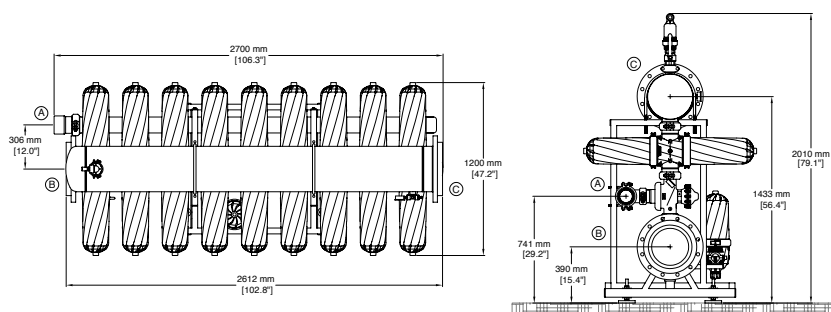
SISTEMA AZUD S.A. se reserva el derecho de cambiar las características de estos productos sin previo aviso.

# AZUD

## HELIX AUTOMATIC FT4DCL DLP

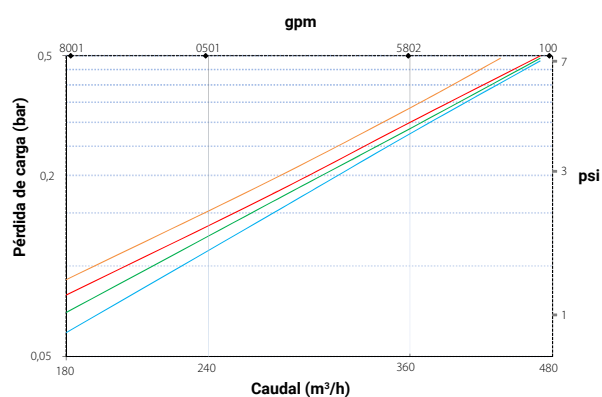
MICRON **100** **130** **200** **400**

### FT4DCL9 DLP

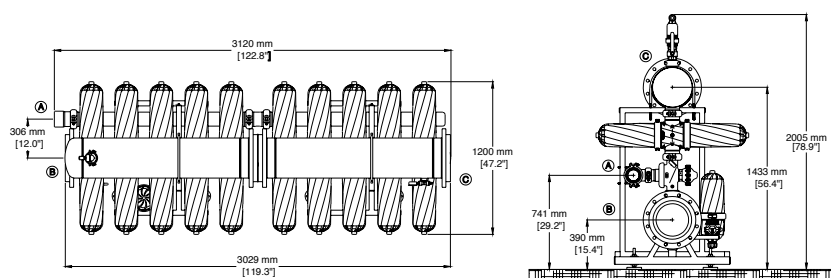


(A) Colector drenaje 4" (B) Colector entrada 12" (C) Colector salida 12"

#### PÉRDIDA DE CARGA POR GRADO DE FILTRADO \*

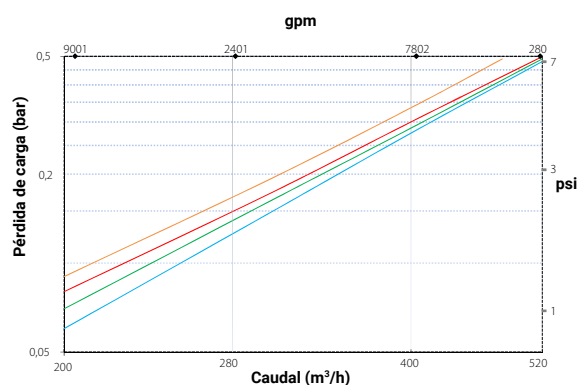


### FT4DCL10 DLP



(A) Colector drenaje 4" (B) Colector entrada 12" (C) Colector salida 12"

#### PÉRDIDA DE CARGA POR GRADO DE FILTRADO \*



\*El caudal de diseño condiciona la frecuencia de autolimpieza. A efectos de diseño de cálculo hidráulico considerar el valor de consigna establecido para el inicio de la fase de limpieza (habitualmente 0.5 bar/7.25 psi).

### ! PREGUNTA POR NUESTROS EQUIPOS DE HASTA 12 FILTROS



Avda. de las Américas P. 6/6 • Polígono Industrial Oeste  
30820 Alcantarilla • Murcia - Spain • Apdo. 147 • 30169 San Ginés • Murcia - Spain  
Tel.: +34 968 808 402 • Fax.: +34 968 808 302 • E-mail: info@azud.com • www.azud.com



SISTEMA AZUD S.A. se reserva el derecho de cambiar las características de estos productos sin previo aviso.

# AZUD

## HELIX AUTOMATIC FT4DCL DLP

### EQUIPOS DE FILTRACIÓN DE DISCOS AUTOLIMPIANTES

#### Condiciones de operación

<b>Salinidad</b>	< 6000 mg/l
<b>Presión máxima trabajo</b>	10 bar (145 psi)
<b>Presión mínima trabajo</b>	0.8 bar (11.6 psi)
<b>Presión mínima de limpieza</b>	1.5 bar (22 psi)
<b>Caudal mínimo de limpieza</b>	5 l/s (79 gpm) por filtro 4"
<b>Duración fase limpieza</b>	20 – 30 s por filtro 4"
<b>pH</b>	4 - 11
<b>Temperatura del agua</b>	≤ 60 °C (140 °F)

#### Grados de filtrado (micron)

400	200	130	100	50	20	10	5
-----	-----	-----	-----	----	----	----	---

**DLP** Technology  
Baja Presión de Limpieza

## DESCRIPCIÓN

Equipos de filtración de discos autolimpiantes compuestos por baterías de 3 a 12 filtros AZUD HELIX AUTOMATIC Ø4" con discos AZUD MG/WS, que realizan una filtración 3D en profundidad, instalados en línea sobre colectores entrada/salida Ø6"-12". Incluye válvulas de contralavado Ø3" de membrana 3-vías y la innovadora DLP TECHNOLOGY, que permiten la limpieza secuencial a baja presión de cada filtro utilizando agua filtrada procedente del resto de filtros del equipo, mientras continúa el suministro de agua filtrada aguas abajo. El deflector anti-colmatación patentado AZUD HELIX garantiza una filtración fiable gracias al efecto de separación centrífuga, con una menor frecuencia de limpiezas y menor consumo de agua y energía.

Solución plug&play inteligente, compacta y modular, fabricada con termoplásticos técnicos, que aumenta la vida útil de la instalación y asegura una operación a largo plazo con mínimos costes operacionales y menores paradas de mantenimiento.



## APLICACIONES



> Filtración en torres de enfriamiento



> Filtración en sistemas de intercambio de calor



> Protección de membranas de ultrafiltración



> Filtración de agua de aporte



> Protección de lechos filtrantes

Avda. de las Américas P. 6/6 • Polígono Industrial Oeste  
30820 Alcantarilla • Murcia - Spain • Apdo. 147 • 30169 San Ginés • Murcia - Spain  
Tel.: +34 968 808 402 • Fax.: +34 968 808 302 • E-mail: info@azud.com • www.azud.com



SISTEMA AZUD S.A. se reserva el derecho de cambiar las características de estos productos sin previo aviso.

0000542



# AZUD

EN EL MUNDO



BIELORRUSIA



BRASIL



EMIRATOS ÁRABES



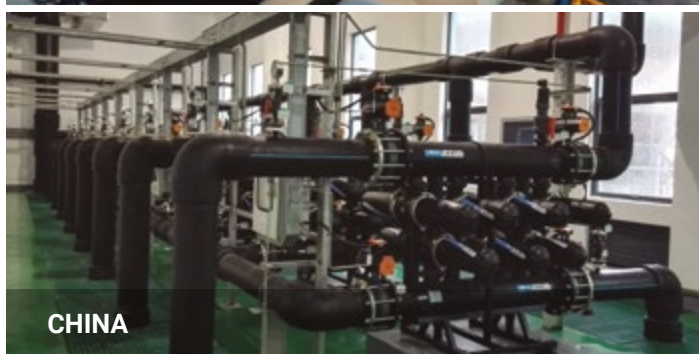
MÉXICO



CATAR



SUDÁFRICA



CHINA



COREA DEL SUR

Avda. de las Américas P. 6/6 • Polígono Industrial Oeste  
 30820 Alcantarilla • Murcia - Spain • Apdo. 147 • 30169 San Ginés • Murcia - Spain  
 Tel.: +34 968 808 402 • Fax.: +34 968 808 302 • E-mail: info@azud.com • www.azud.com



SISTEMA AZUD S.A. se reserva el derecho de cambiar las características de estos productos sin previo aviso.